

Date tehnice pentru produs: BZH24171--

# Programator ASTRO digital zilnic/ săptămânal, 2 canale

Tehnologie NFC, pentru montaj pe șină DIN



## Fișe tehnice

Lățime netă (mm)	35,80
Înălțime (mm)	90,00
Temperatura minimă a mediului ambiant (°C)	-30
Temperatura maximă a mediului ambiant (°C)	55
Tensiune de alimentare AC (V)	230
Consum de putere	0,2-1,0W
Contacte	2 comutatoare
Material de contact	AgSnO <sub>2</sub>
Capacitate de comutație [rezistiv]	16A / 250V~ bei cosΦ=0,6
Switching capacity [inductive load]	10A / 250VAC at Φcos =0.6
Putere comutată (kW)	1000mW (10V/10mA)
Inrush current	Max. 50A / max. 20ms
Switching functions	Extra: ON/OFF Astro: ON/OFF Permanent: ON/OFF Night: ON/OFF
Memorie (GB)	56

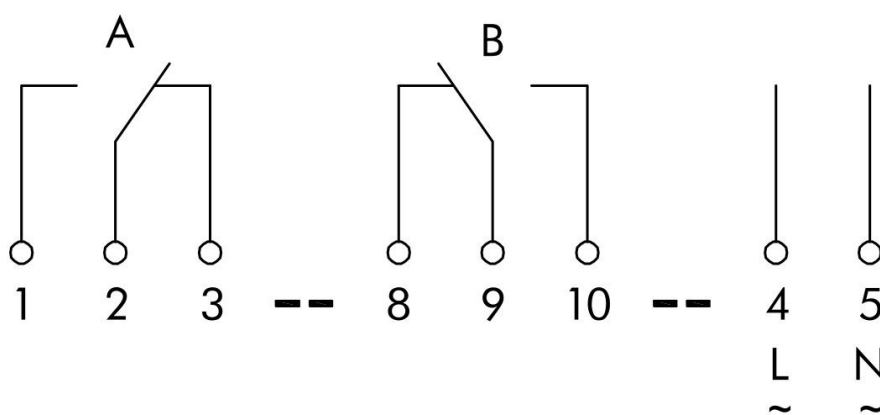
## Fișe tehnice - Continuare

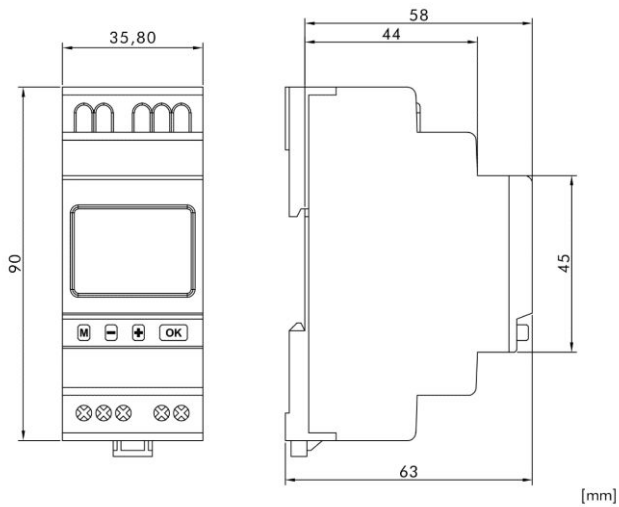
Shortest switching distance	1 min.
Accuracy	Quarz: $\leq \pm 0.5$ sec./day
Power reserve	10 years
Data storage	Unlimited
Afișaj	LCD with backlight
Gama de temperatură - Funcționare (°C)	-30 to +55
Carcasă	Self-extinguishing thermoplastic
Montaj	35mm DIN-Rail
Tip conexiune	cleme cu șurub
Grad de protecție	IP20
Clasă de protecție	II
Grad de poluare	2
Accesorii	Programmable via NFC app
Tinere la impuls de tensiune [Uimp] (V)	4kV

## Tabel de date: Programator ASTRO digital zilnic/săptămânal, 2 canale

Glüh-, Halogenlampen	2000W
Leuchtstofflampe unkomp.	1000W
Leuchtstofflampe reihenkomp.	1000W
Leuchtstofflampe parallelkomp.	550W
Energiesparlampe	200W
LED (230VAC)	200W

## Schema electrica: Programator ASTRO digital zilnic/săptămânal, 2 canale



**Desen dimensional: Programator ASTRO digital zilnic/săptămânal, 2 canale**

Descriere	Cod comandă
Programator ASTRO digital zilnic/săptămânal, 2 canale Tehnologie NFC, pentru montaj pe șină DIN	BZH24171